

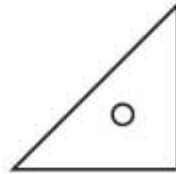
たしかめプリント【小学校4年生②】



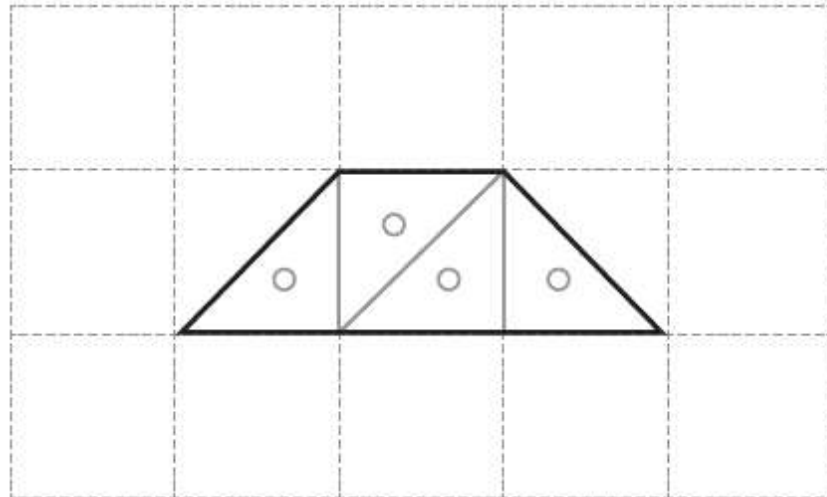
年 組 名 前

1 次のような、二等辺三角形の三角定規があります。

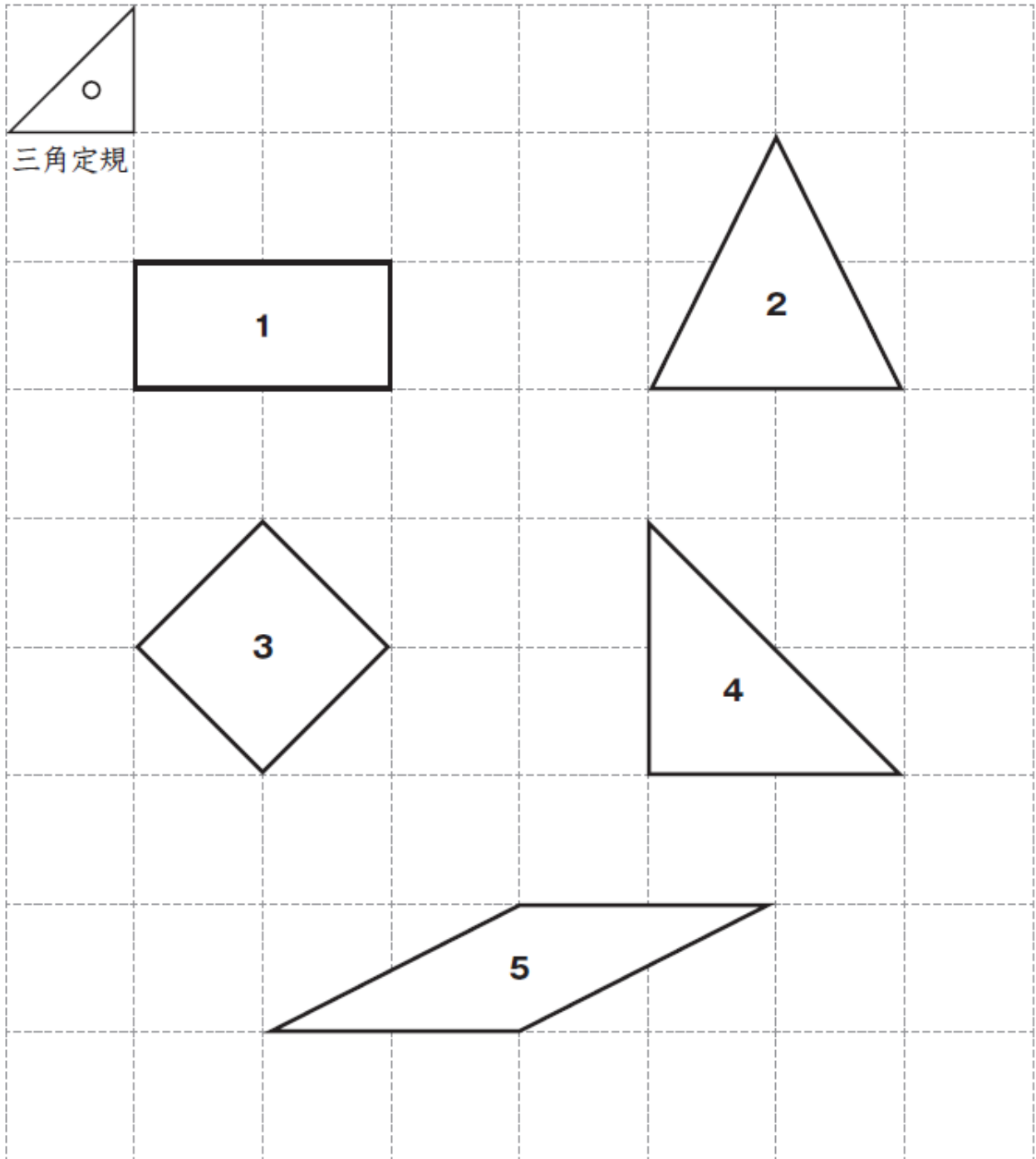
レベル5



この三角定規を4枚^{まい}使うと、下の^{よう}に台形をつくることができます。



この三角定規を4枚使うと、ほかにどのような形をつくることができますか。
下の **1** から **5** までの中から**3つ**選んで、その番号を書きましょう。

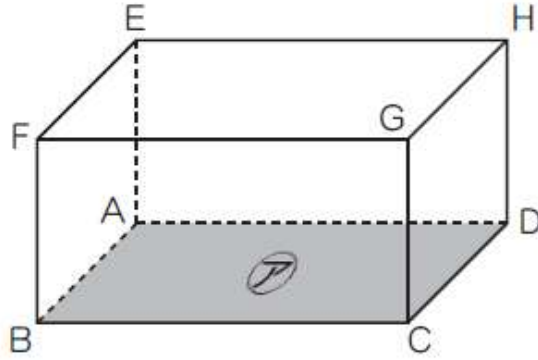


(答え)

2

直方体には、6つの面があります。

下の図の、面アを面ABCDと呼びます。ほかの面も同じように呼びます。

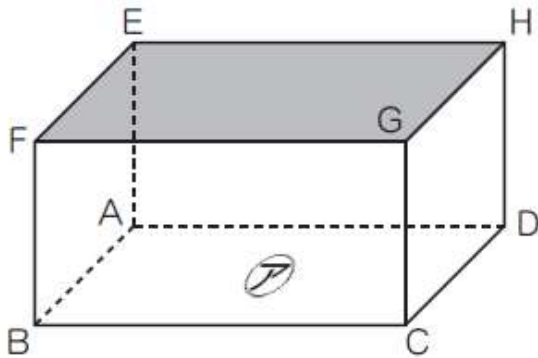


レベル5

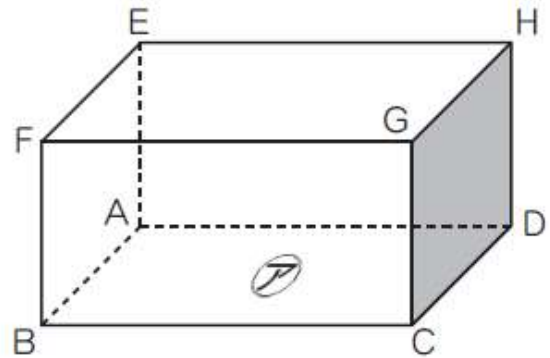
面 ア に垂直な面はどれですか。

下の **1** から **5** までの中からすべて選んで、その番号を書きましょう。

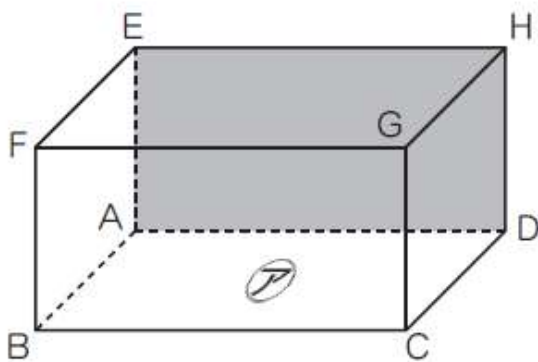
1 面EFGH



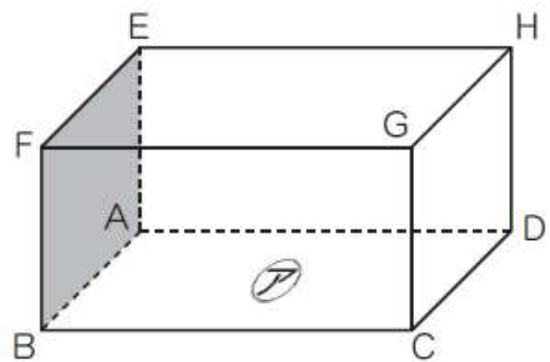
2 面GCDH



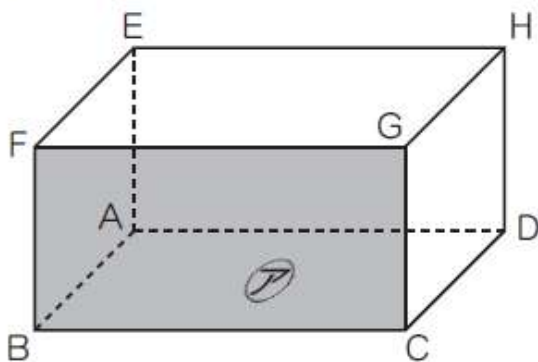
3 面EADH



4 面FBAE



5 面FBCG

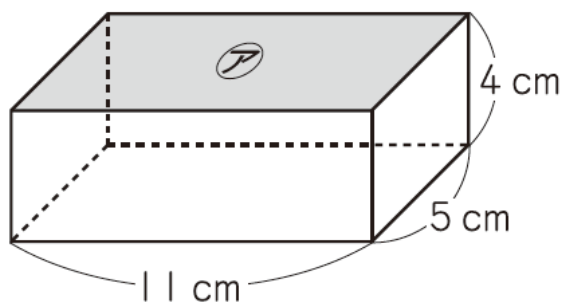


(答え)

3

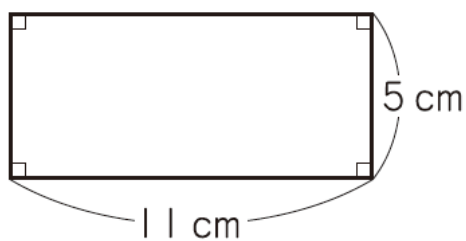
下のような直方体があります。

レベル6

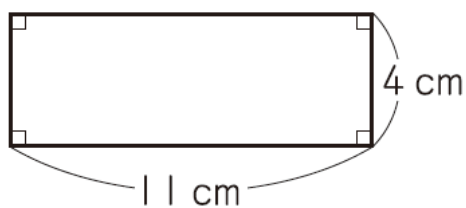


この直方体の面アになる四角形を、次の **1** から **4** までの中から1つ選んで、その番号を書きましょう。

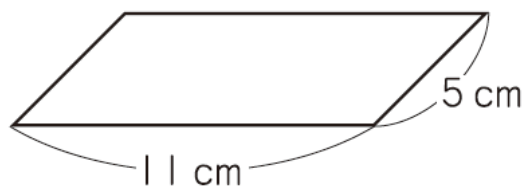
1 長方形



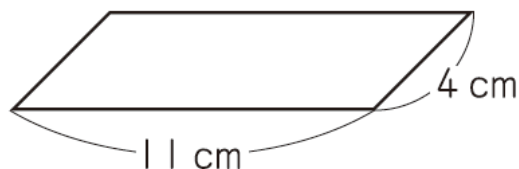
2 長方形



3 平行四辺形

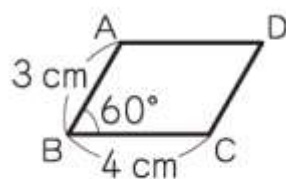


4 平行四辺形

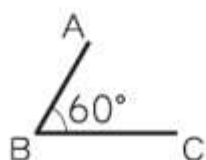


(答え)

下の平行四辺形ABCDをかきます。



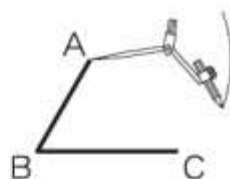
まず、辺ABと辺BCをかきました。



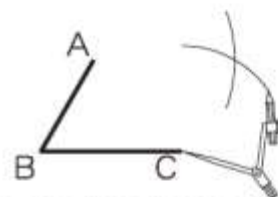
次に、下のかき方で平行四辺形をかきます。

コンパスを使ったかき方

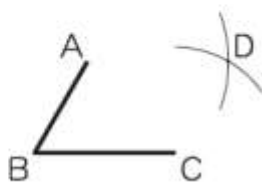
- ① 点Aを中心として、半径4 cm (辺BCの長さ) の円の一部分をかく。



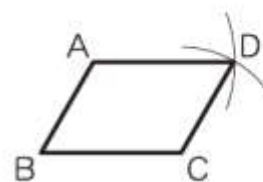
- ② 点Cを中心として、半径3 cm (辺ABの長さ) の円の一部分をかく。



- ③ 交わった点をDとする。



- ④ 点Aと点D、点Cと点Dを直線で結ぶ。



左のコンパスを使ったかき方は、平行四辺形のどの持ちようを使っていますか。下の **1** から **4** までの中から1つ選んで、その番号を書きましょう。

平行四辺形は、

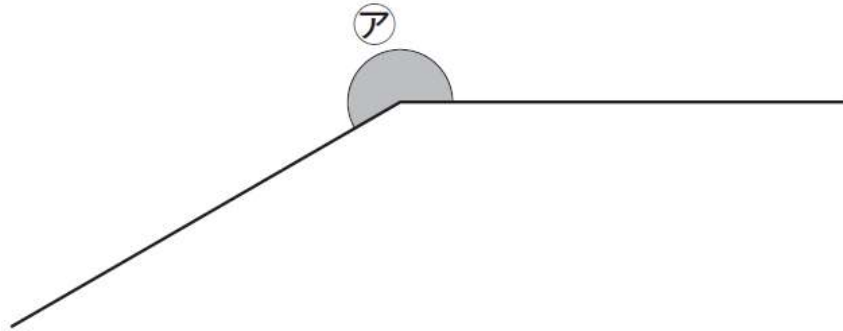
- 1** 向かい合っている辺が平行である。
- 2** 向かい合っている辺の長さが等しい。
- 3** 向かい合っている角の大きさが等しい。
- 4** 2本の対角線がそれぞれの真ん中の点で交わる。

(答え)

5

アの角の大きさをはかります。

レベル5



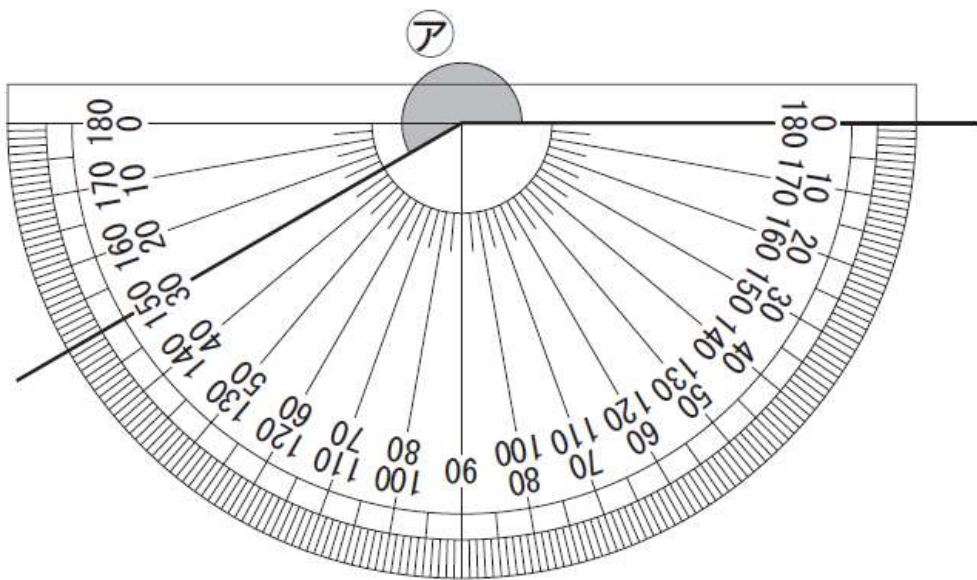
(1) アの角の大きさについて正しいものを、下の **1** から **4** までの中から一つ選んで、その番号を書きましょう。

- 1 90° 未満である。
- 2 90° 以上で、 180° 未満である。
- 3 180° 以上で、 270° 未満である。
- 4 270° 以上で、 360° 未満である。

(答え)

(2) アの角の大きさは何度ですか。答えを書きましょう。

レベル7



(答え)

6 1 a (1アール) と同じ面積になる正方形の1辺の長さを, 下の **1** から **4** までの中から1つ選んで, その番号を書きましょう。

レベル8

1 10 cm

2 1 m

3 10 m

4 100 m

(答え)

7

図1のように並んだ○の個数の求め方を考えます。

レベル4

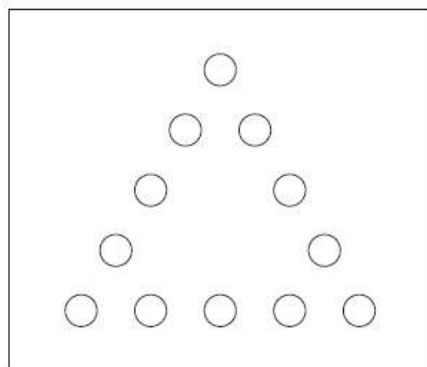


図1

図2, 図3のように○を囲み, ○の個数の求め方を式に表しました。

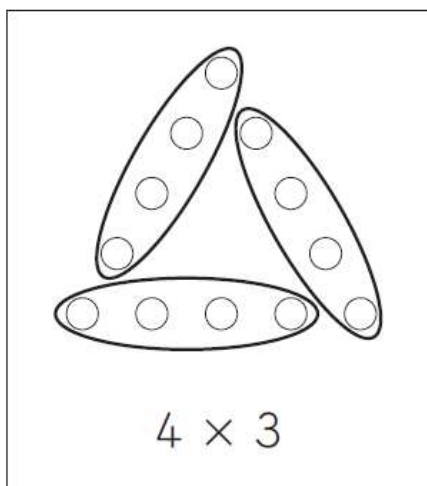


図2

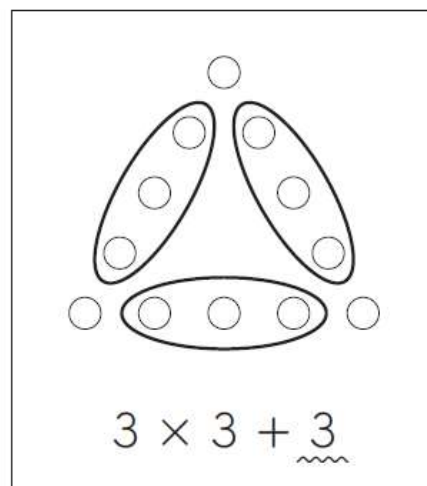


図3

図3の式の $\underline{3}$ はどの○を表していますか。

上の図3の、あてはまるすべての○の中をえんぴつで黒くぬりましょう。